

Скрытые и нескромные направляющие **B-SLIDE**

DB777_



ЭКОНОМ

- Массовая
- Серийная
- Мебель малых форм

DB898_



СРЕДНИЙ

- Направляющие для мебели из плит толщиной 18-19 мм

DB878_



СРЕДНИЙ

- Качественная оптимальная база для мебели из плит толщиной 16 мм

DB9991



СРЕДНИЙ +

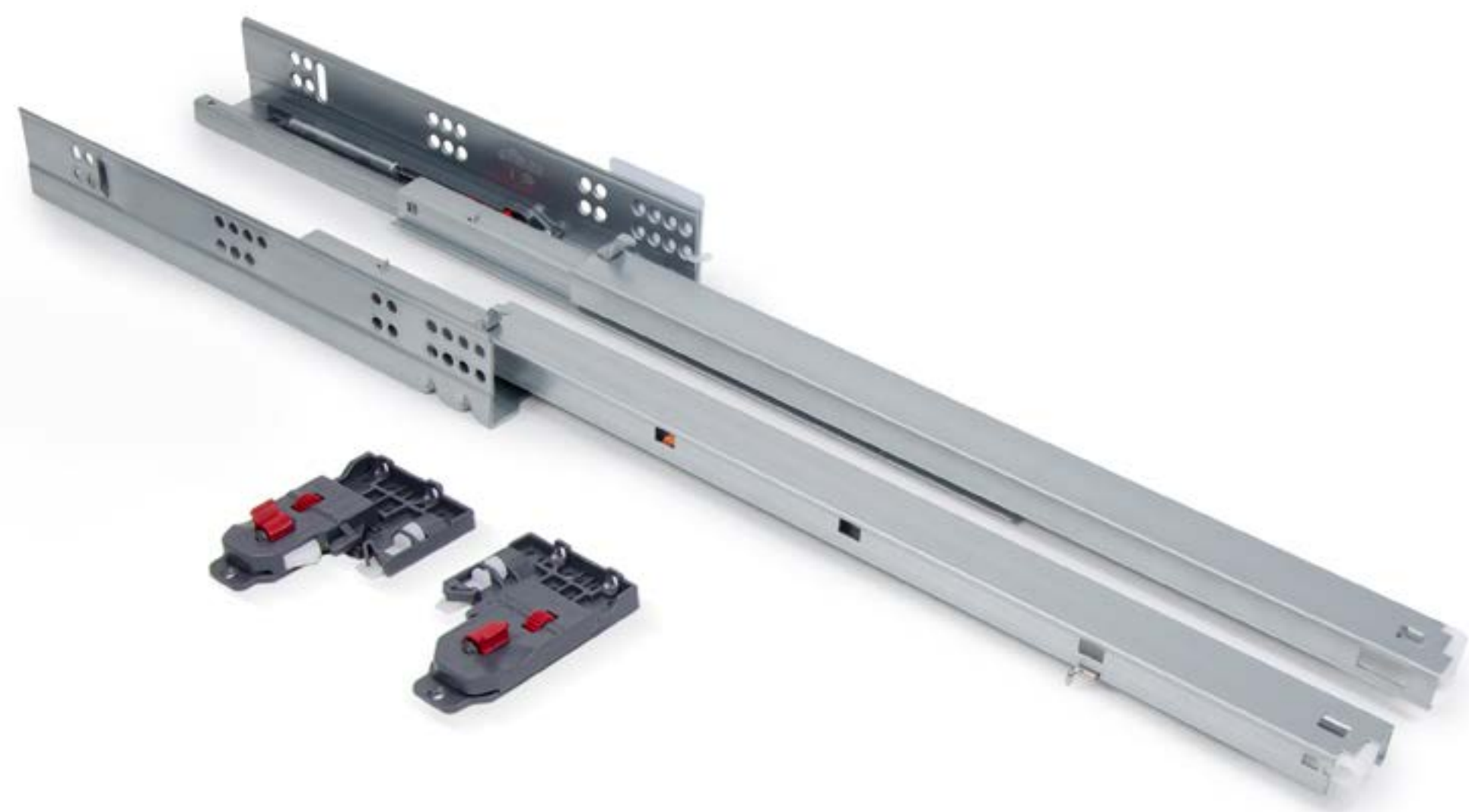
Вершина линейки

- Для идеально продуманной и воплощённой авторской мебели

Модель	Толщина плиты	Полное / частичное выдвигание	Вариант монтажа	Диапазон длин (мм)	Максимальная нагрузка, кг	МАХ количество циклов SGS
НАПРАВЛЯЮЩИЕ С 3D-РЕГУЛИРОВКОЙ И СИНХРОНИЗАЦИЕЙ, МЕХАНИЗМ SOFT-CLOSING						
DB9991	12 – 16 мм	полное	надвижной	300 – 500	40 кг	100 000
КАЧЕСТВЕННЫЕ БАЗОВЫЕ НАПРАВЛЯЮЩИЕ, МЕХАНИЗМ SOFT-CLOSING						
DB8781	12 – 16 мм	полное	надвижной	250, 270, 300 – 550	30 кг	80 000
DB8782		частичное	надвижной	270, 300 – 550	25 кг	
DB8783		полное	насадной	300 – 550	30 кг	
DB8784		частичное		270, 300 – 550	25 кг	
НАПРАВЛЯЮЩИЕ ДЛЯ ЕВРОПЕЙСКОЙ МЕБЕЛИ, МЕХАНИЗМ SOFT-CLOSING						
DB8981	12 – 19 мм	полное	надвижной	300 – 500	30 кг	80 000
DB8982		частичное			25 кг	
КАЧЕСТВЕННЫЕ БАЗОВЫЕ НАПРАВЛЯЮЩИЕ, МЕХАНИЗМ ДВИЖЕНИЯ: PUSH-TO-OPEN						
DB8785	12 – 16 мм	полное	надвижной	300 – 500	30 кг	60 000
DB8786		частичное			25 кг	
НАПРАВЛЯЮЩИЕ ДЛЯ МЕБЕЛИ МАЛЫХ ФОРМ И СЕРИЙНОЙ МЕБЕЛИ, МЕХАНИЗМ SOFT-CLOSING						
DB7772	12 – 16 мм	частичное	надвижной	300 – 500	25 кг	40 000
DB7774			насадной	250 – 500		
НАПРАВЛЯЮЩИЕ ДЛЯ МЕБЕЛИ МАЛЫХ ФОРМ, МЕХАНИЗМ PUSH-TO-OPEN						
DB7776	12 – 16 мм	частичное	надвижной	300 – 500	25 кг	40 000

3 кита DB878_

Качественная база

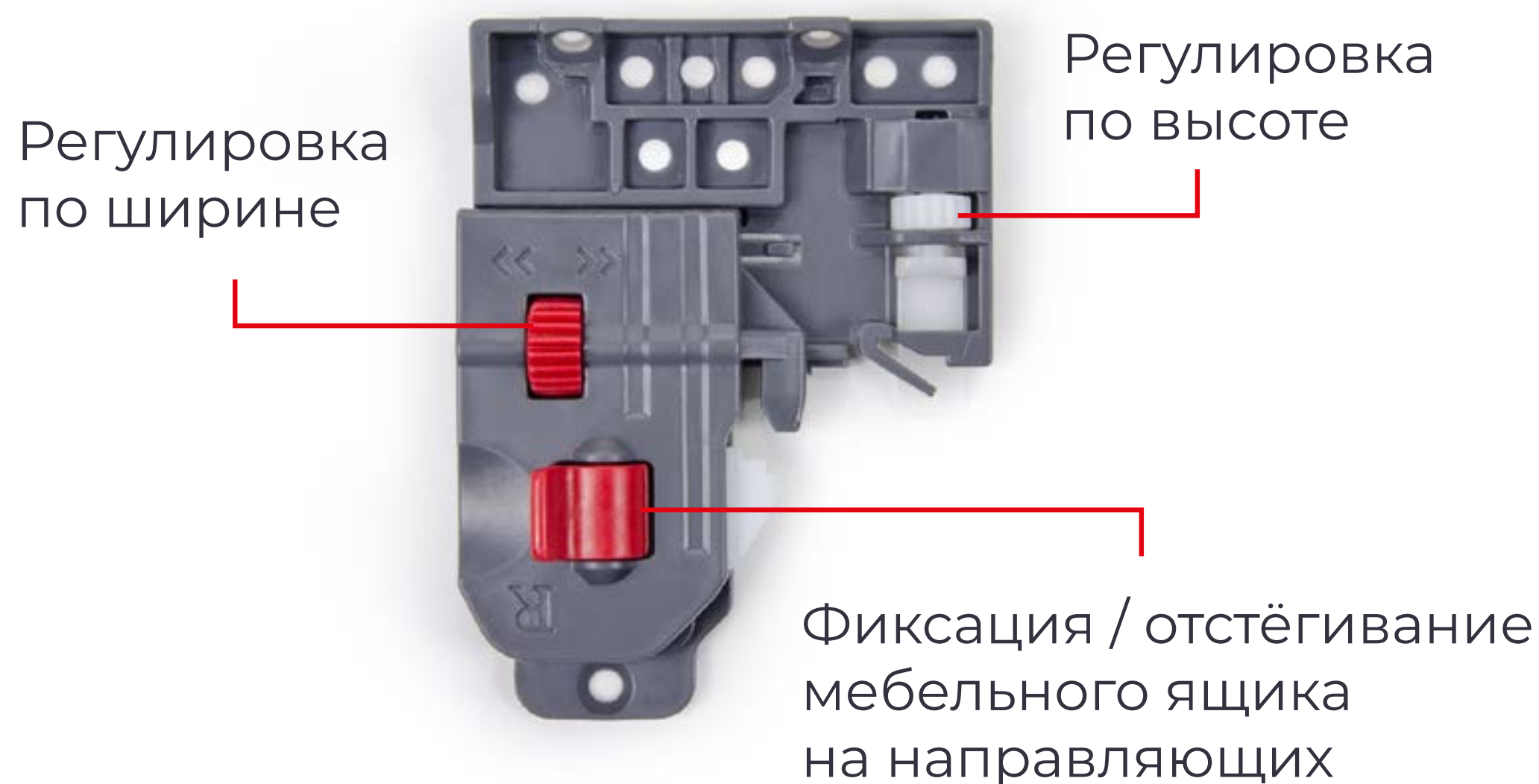


Оптимальный набор опций

- Высокая точность положения мебельного ящика благодаря расширенным возможностям регулировки
- Выверенное усилие на открывание 18N
- Плотное прилегание фасадов любых габаритов
- Обновлённый дизайн
- Лёгкий монтаж и демонтаж
- Максимальная нагрузка: 25-30 кг
- Количество циклов открывания / закрывания: 80 000 циклов
- Широкий диапазон монтажных длин: 250 мм – 550 мм

Доступная стоимость

РАСШИРЕННЫЕ ВОЗМОЖНОСТИ 2D РЕГУЛИРОВКИ
у направляющих полного выдвижения надвижного монтажа
DB8781 (с амортизацией) и **DB8785** (с открытием от нажатия)



**Обратите внимание на дизайн:
он тоже обновлён!**



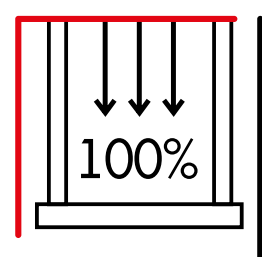
у направляющих с насадным вариантом монтажа и регулировкой цапфой **DB8783** (полное) и **DB8784** (неполное открывание) регулировка фасада **до +6 мм** по вертикали

НАПРАВЛЯЮЩИЕ СКРЫТОГО МОНТАЖА
С НАСТОЯЩЕЙ 3D-РЕГУЛИРОВКОЙ И СИНХРОНИЗАЦИЕЙ

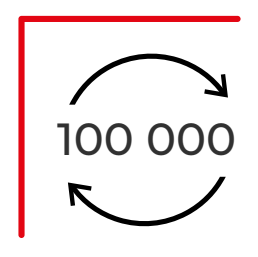


ДЛЯ МАКСИМАЛЬНО ЭСТЕТИЧНОЙ
И БЕЗУПРЕЧНОЙ ДИЗАЙНЕРСКОЙ МЕБЕЛИ!

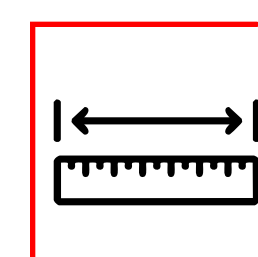
3D-регулировка на клипсе и подвижный задний крючок компенсируют погрешности производства и монтажа



Полное
выдвижение



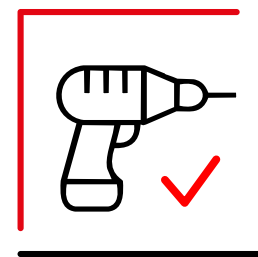
100 000 циклов
движения



Длина
направляющих:
300 – 500 мм



Грузоподъёмность
до 40 кг

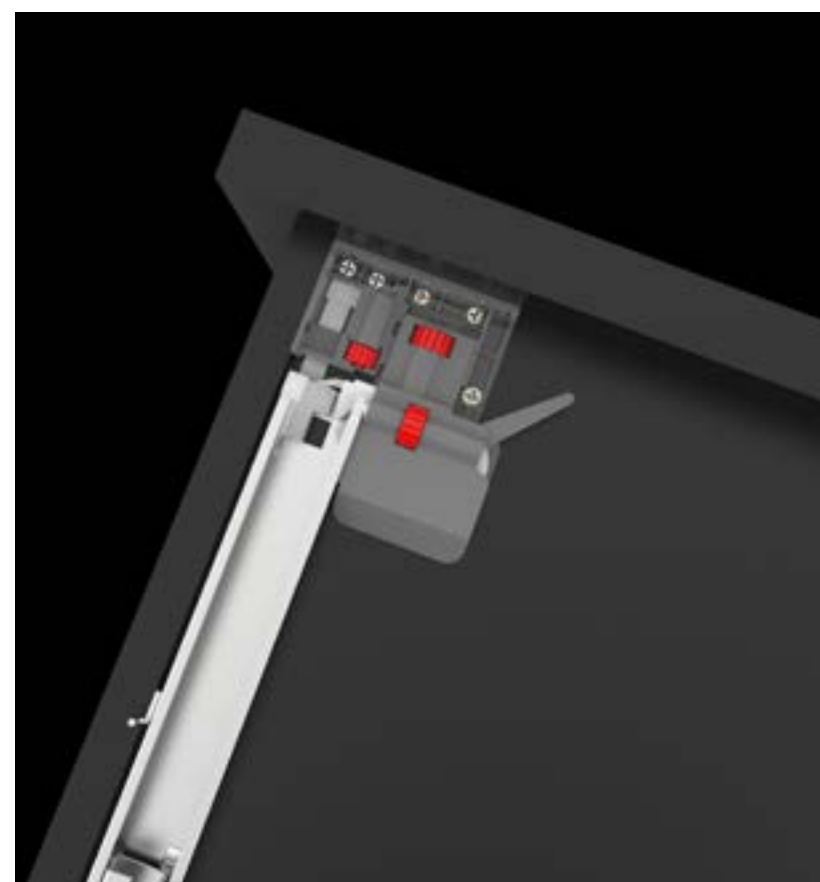


Лёгкий монтаж
и демонтаж
на клипсе



Механизм регулировки
усилия пружины
доводчика

3D-регулировка на клипсе

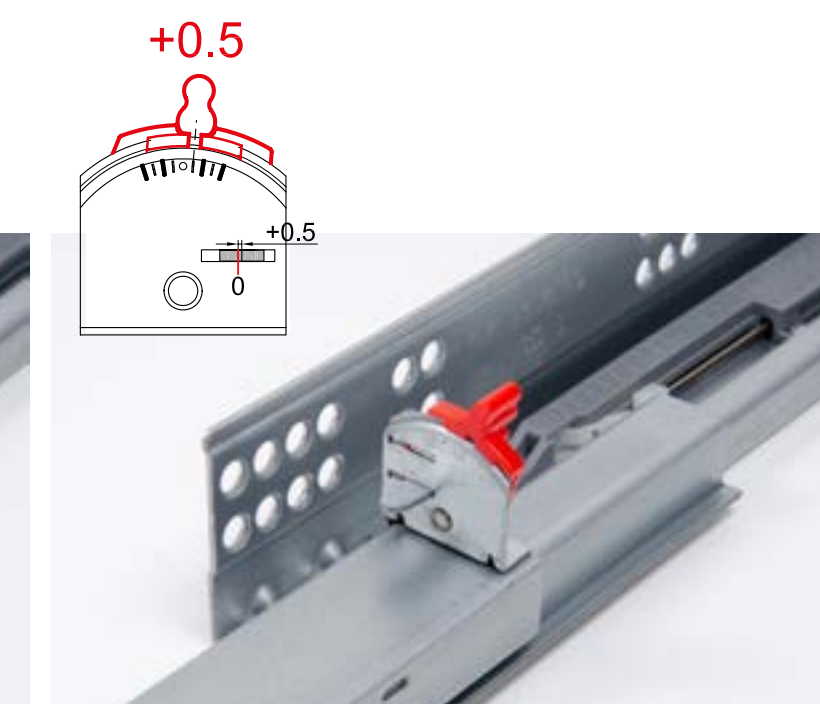
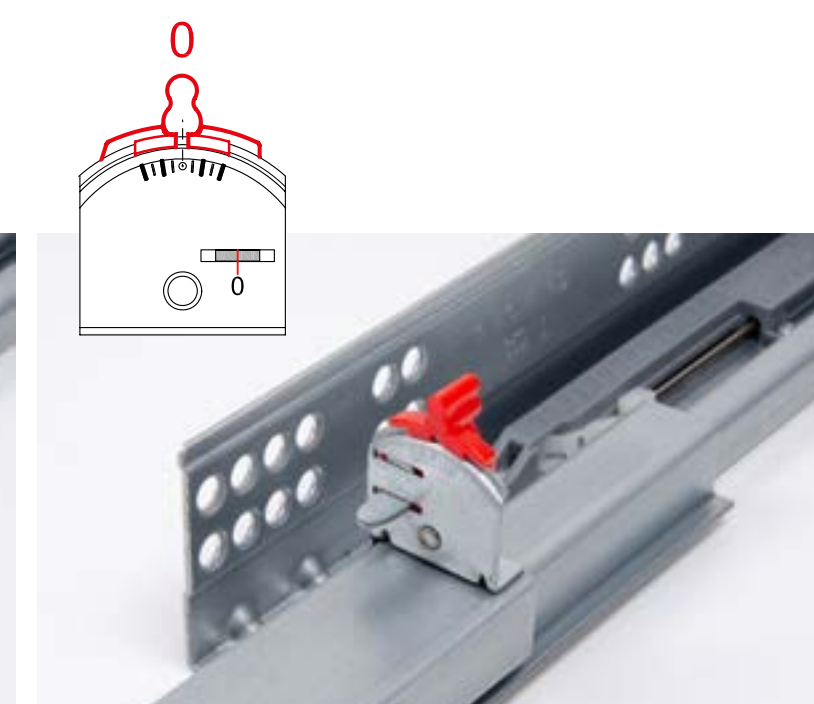
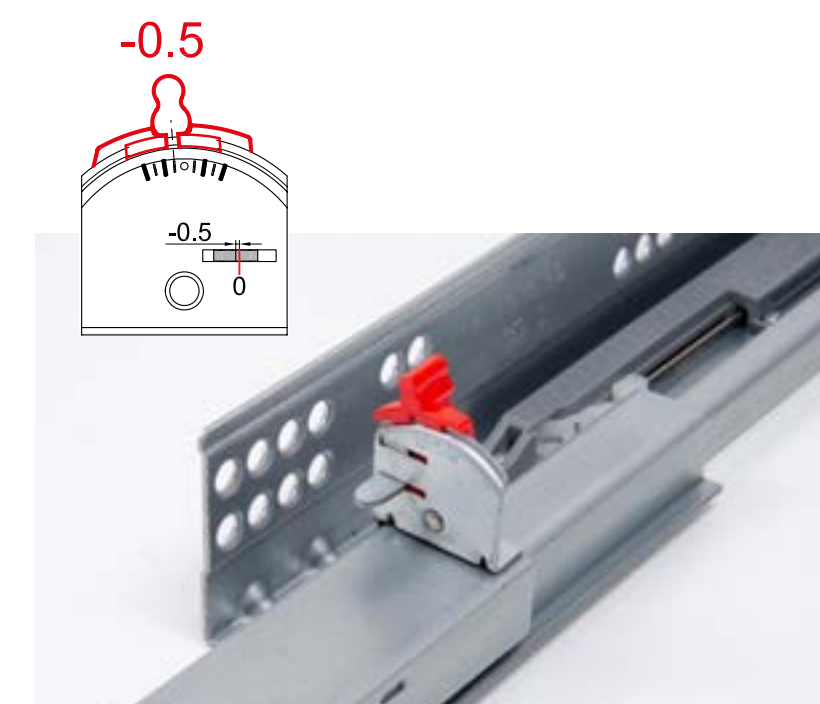
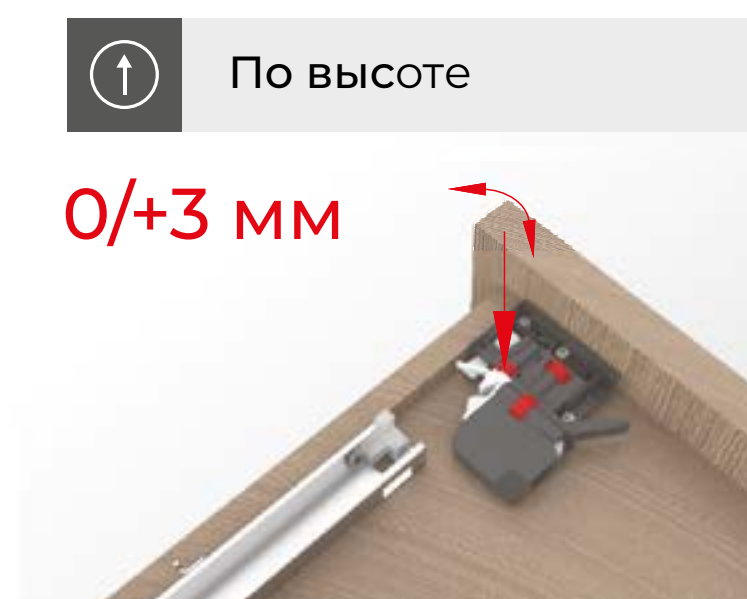
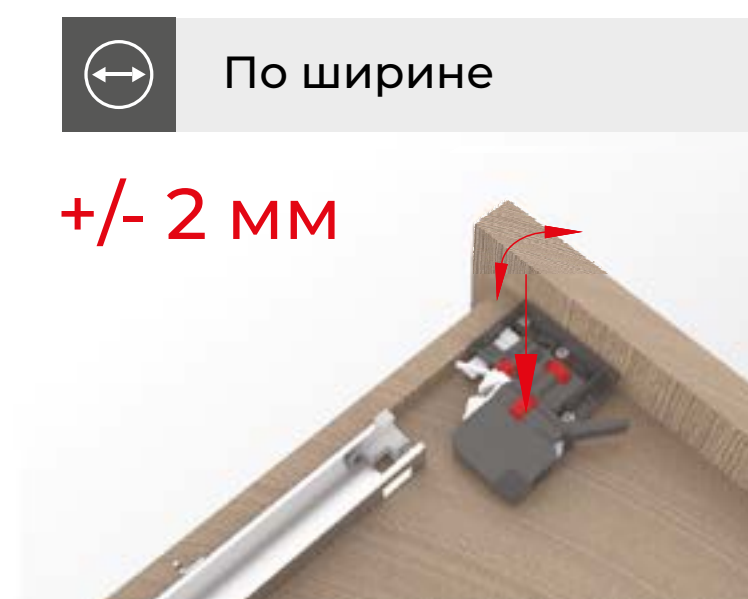
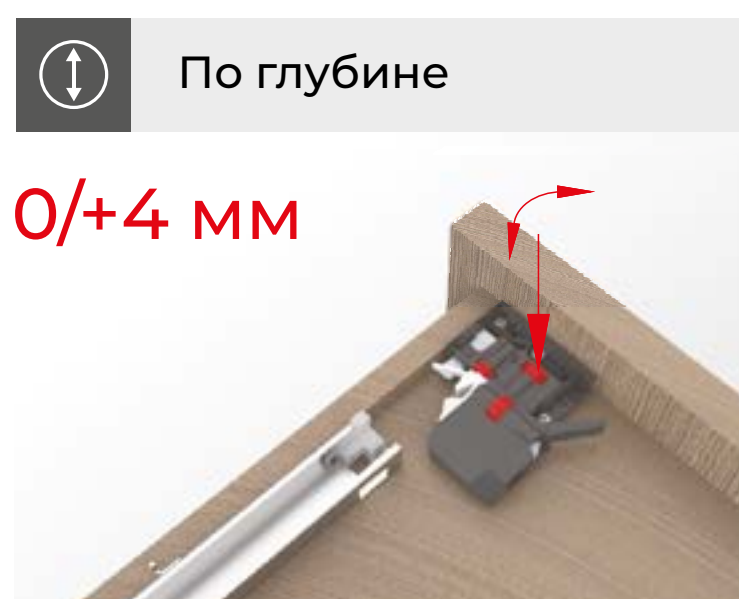


- ✓ уточняет положение передней части выдвижного ящика по глубине, ширине и высоте

Подвижный задний крючок

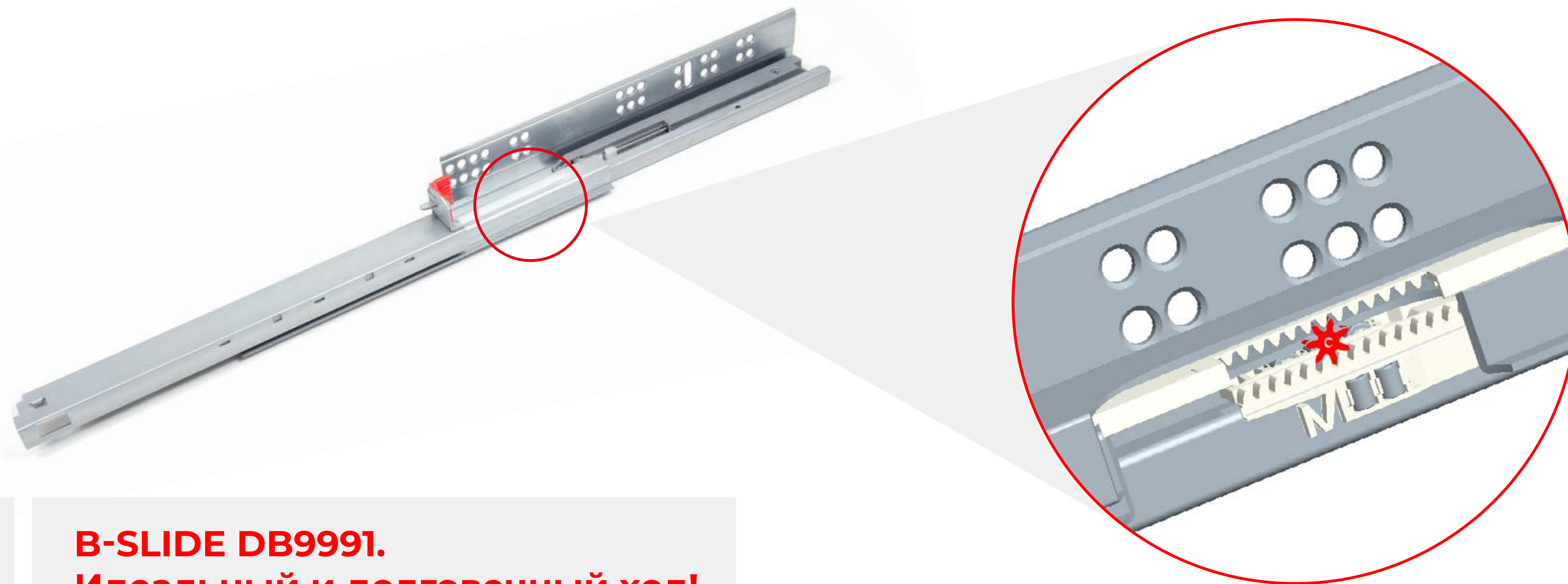


- ✓ корректирует положение задней части фасада

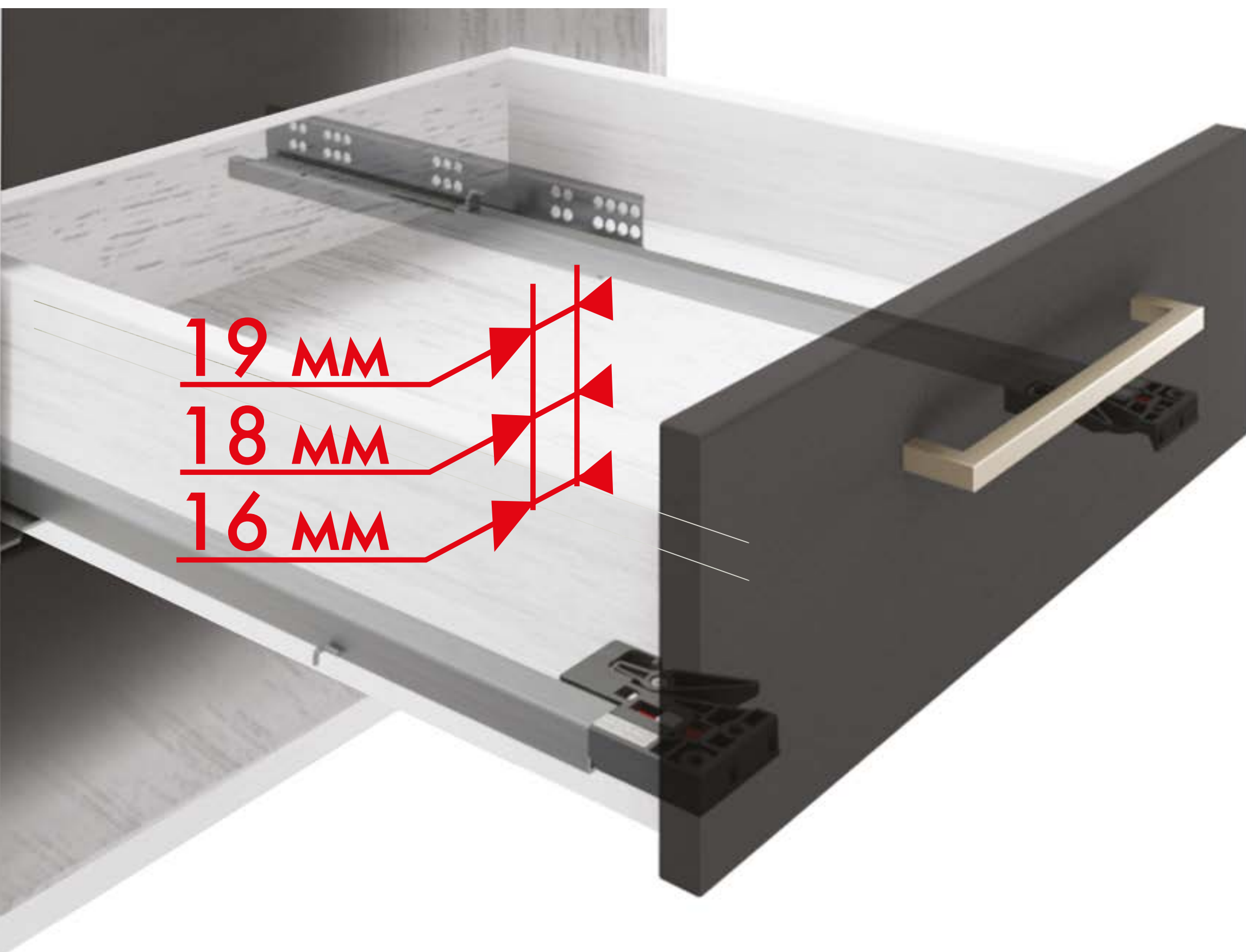


ЧЕСТНАЯ РЕГУЛИРОВКА уточняет положение всего мебельного ящика без перекосов, а не только его фасадной части.

Полноценная встроенная зубчато-реечная система синхронизации движения направляющих

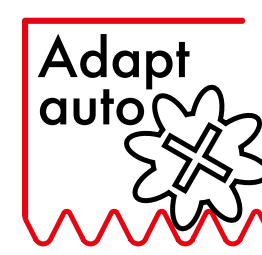
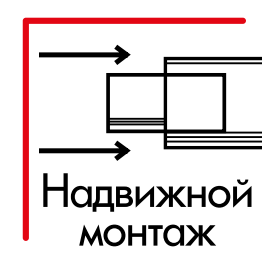
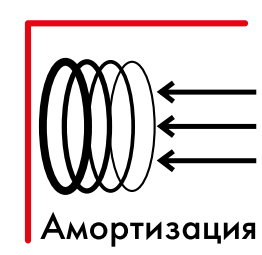
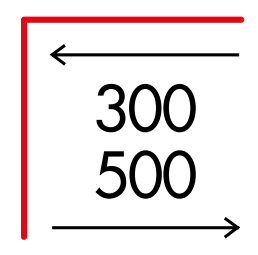
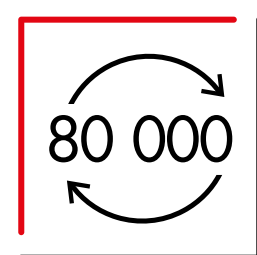


B-SLIDE DB9991.
Идеальный и долговечный ход!

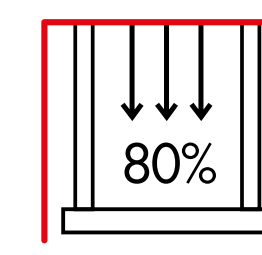


DB8981, DB8982

- Идеальны для плит толщиной 18 мм, 19 мм
- Подходят для плит толщиной 12-16 мм
- Универсальные присадка и раскрой по европейским стандартам
- Возможность создать выдвижные ящики в цвет мебельного корпуса



DB8981



DB8982

DB898_ и DB9991

- **ADAPT-AUTO** – адаптивная регулировка усилия работы доводчика
- Большая грузоподъёмность и долговечность
- Защищённый корпус доводчика

Диапазон
регулировки
от 32 до 45 N

Зубчато-реечный
механизм
регулировки



DB878_

- Доводчик по умолчанию настроен на оптимальное усилие на выдвижение 18N.

По данным BOYARD, это – универсальный параметр, актуальный для взрослой и детской мебели

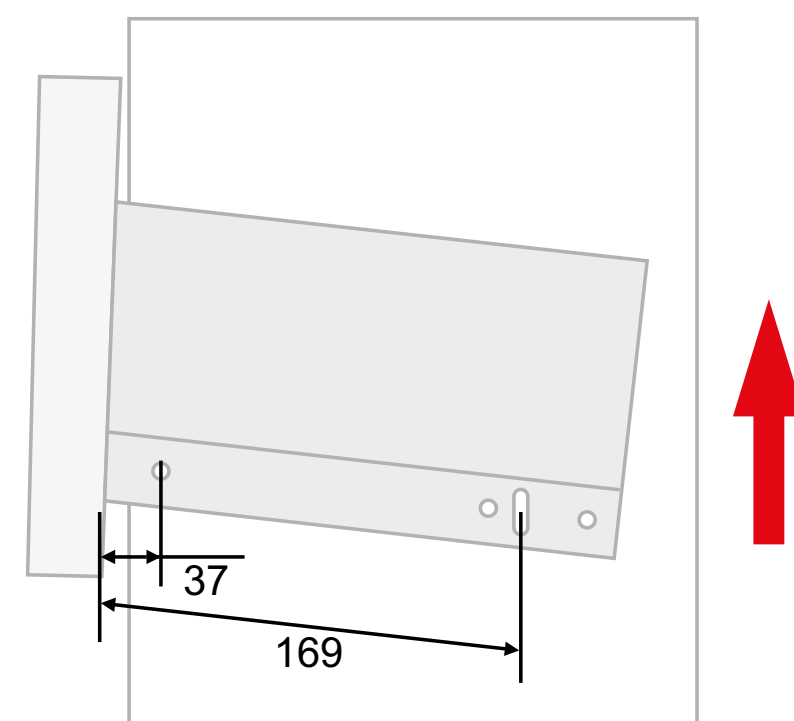


ИДЕАЛЬНЫЙ МОНТАЖ НАПРАВЛЯЮЩИХ

DB8781, DB8783, DB8785, DB9991

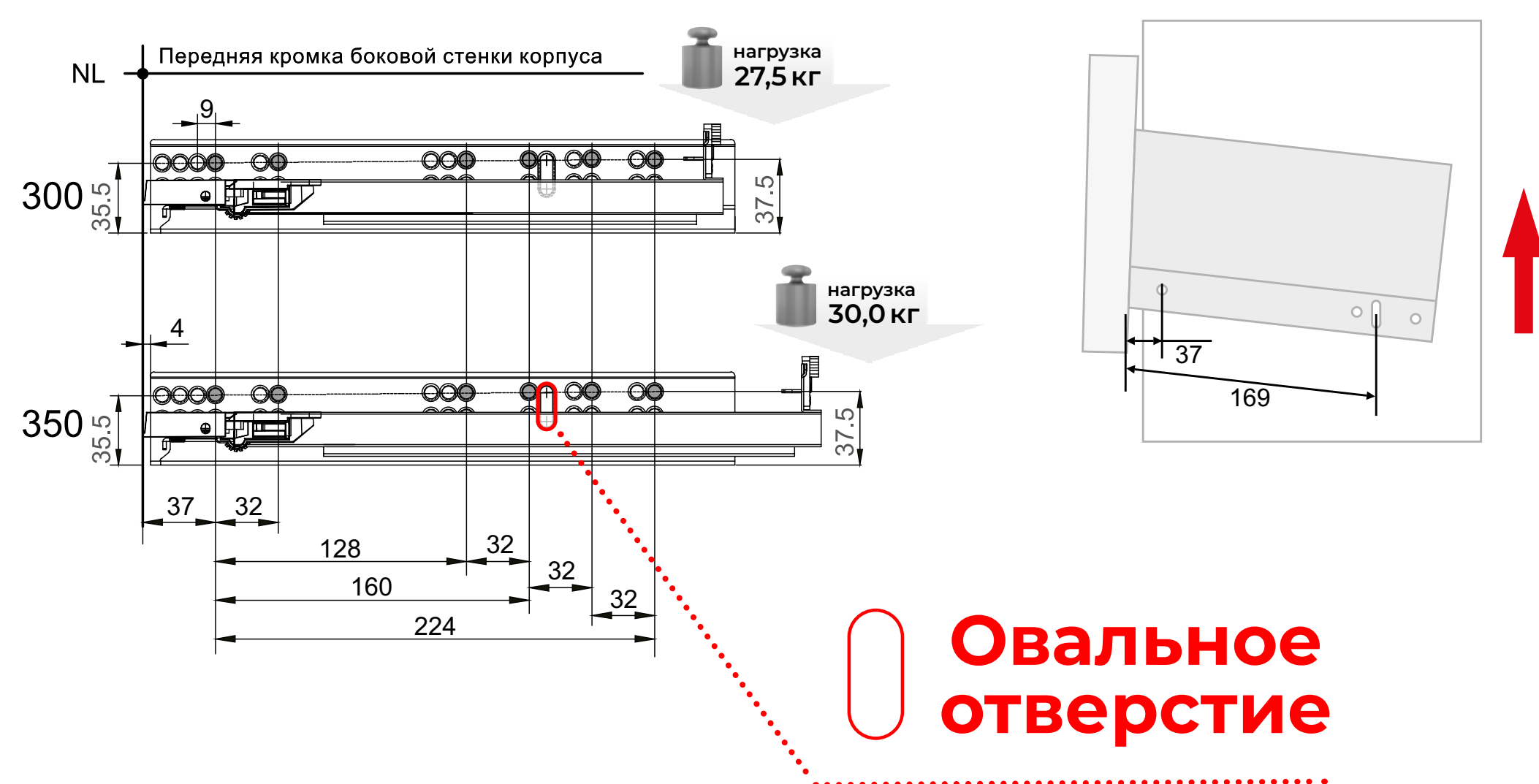
DB8981

На коротких длинах направляющих полного выдвижения монтажные отверстия смещены: задняя часть конструкции немного «спускается», обеспечивая идеальное примыкание фасада



ФАСАД БЕЗ ЗАЗОРОВ

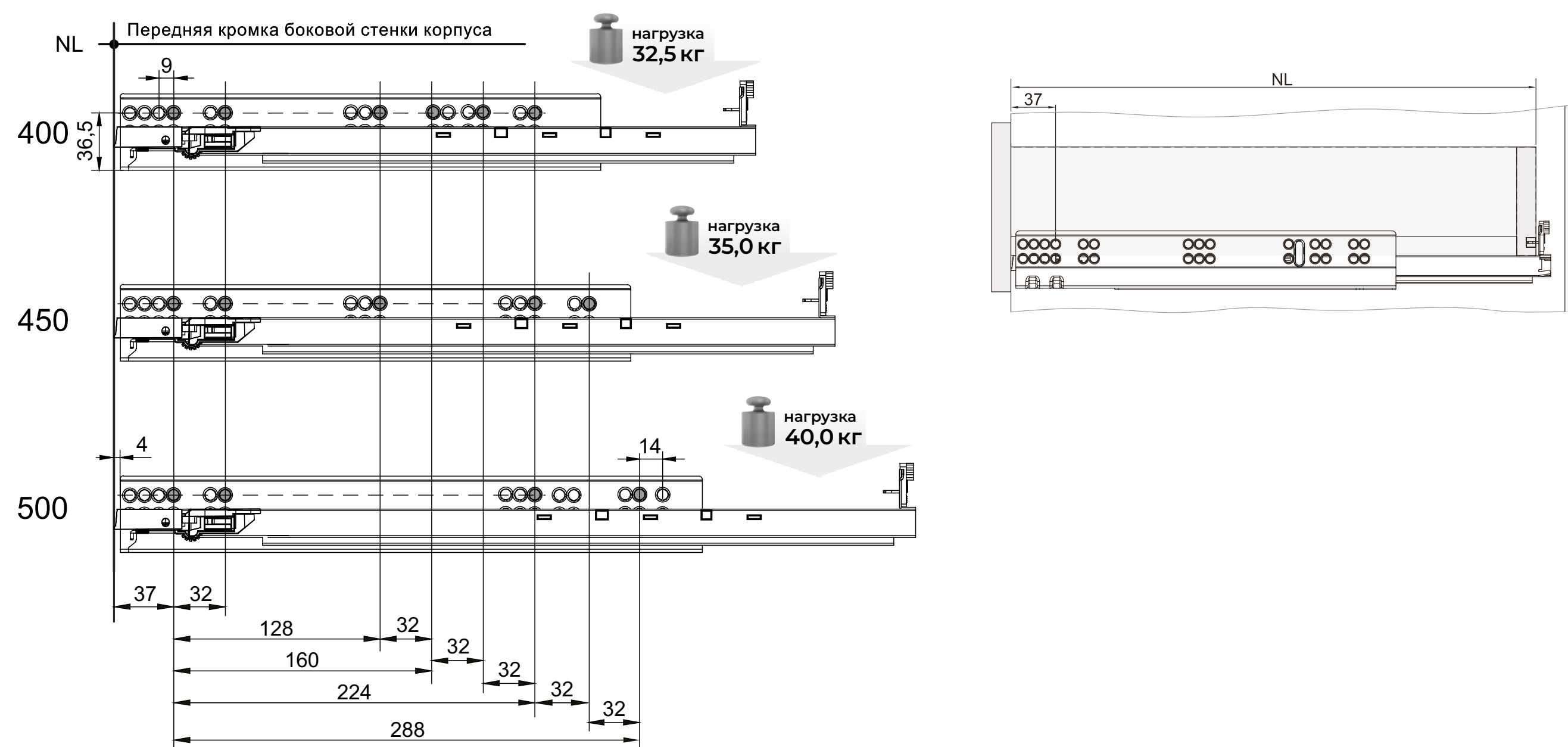
Схема присадки на направляющих длиной 300 и 350 мм



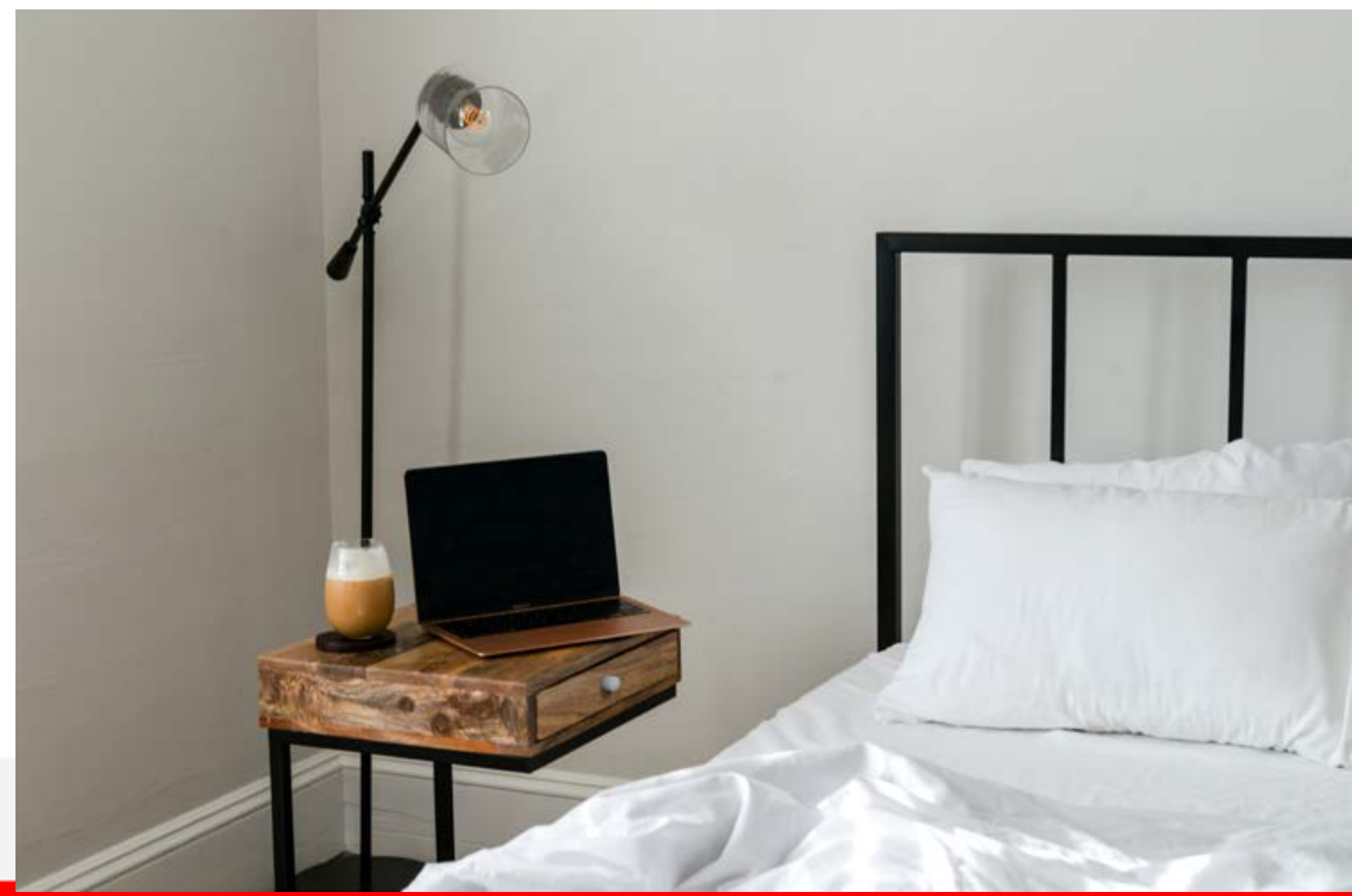
На направляющих полного выдвижения DB8781, 8785, 9991 добавлено дополнительное овальное присадочное отверстие

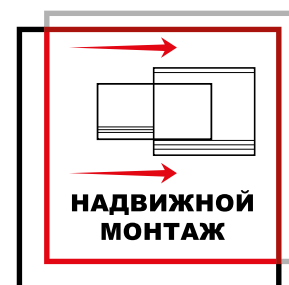
- **DB999** - раскрой по ширине на 4 мм меньше, чем раскрой DB878!
- **DB999** - раскрой по глубине совпадает

Присадка на длинные размеры идентична DB878:

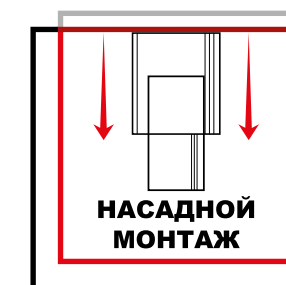


- Удобное усилие на открывание $\approx 26N$
- Максимально доступный бюджет
- Идеальны для серийных производств
- Универсальные присадочные размеры

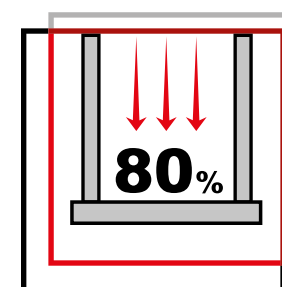




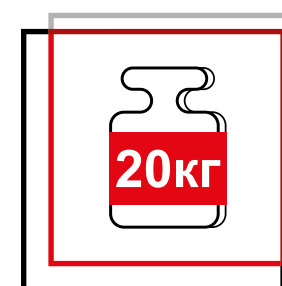
Надвигной монтаж **DV7772**



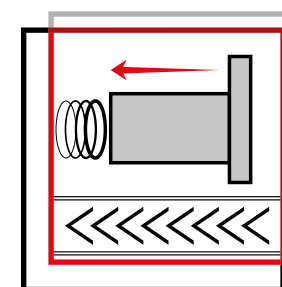
Насадной монтаж **DV7774**



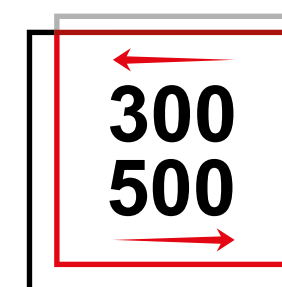
Неполное выдвижение



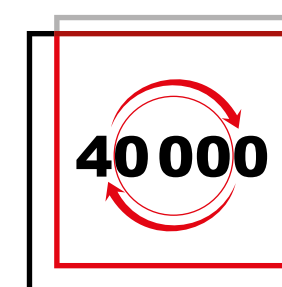
Максимальная нагрузка



Направляющие с доводчиком



Диапазон длин



Максимальное количество циклов работы

«Семёрки» B-SLIDE обладают идентичным раскроем и присадкой с Hettich Quadro 25

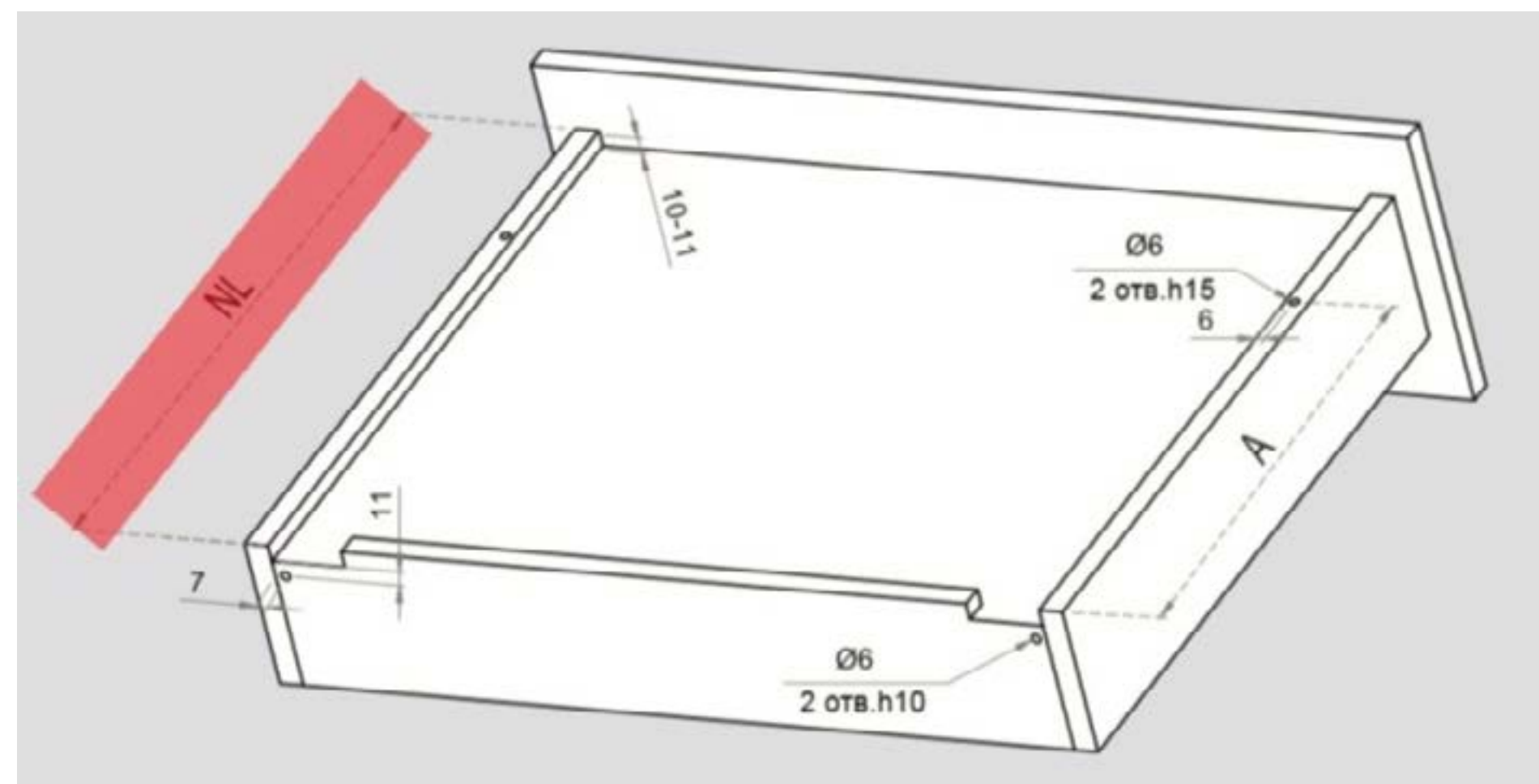
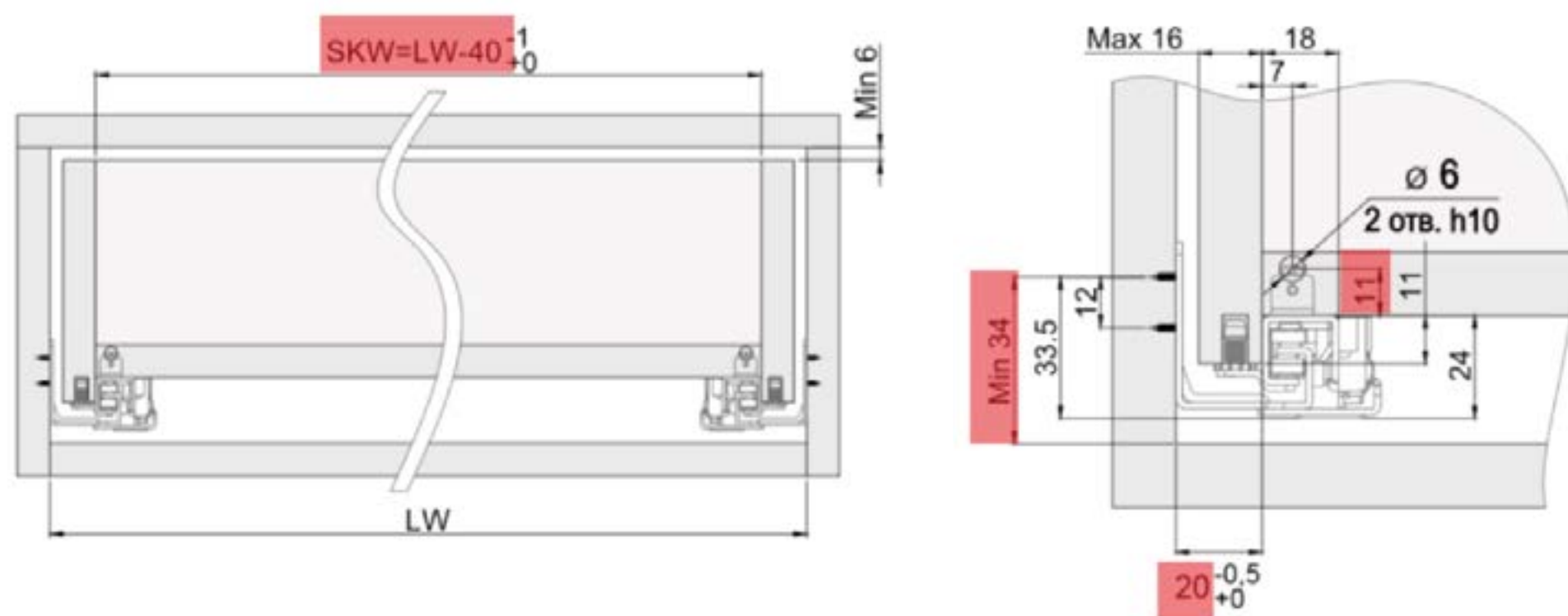
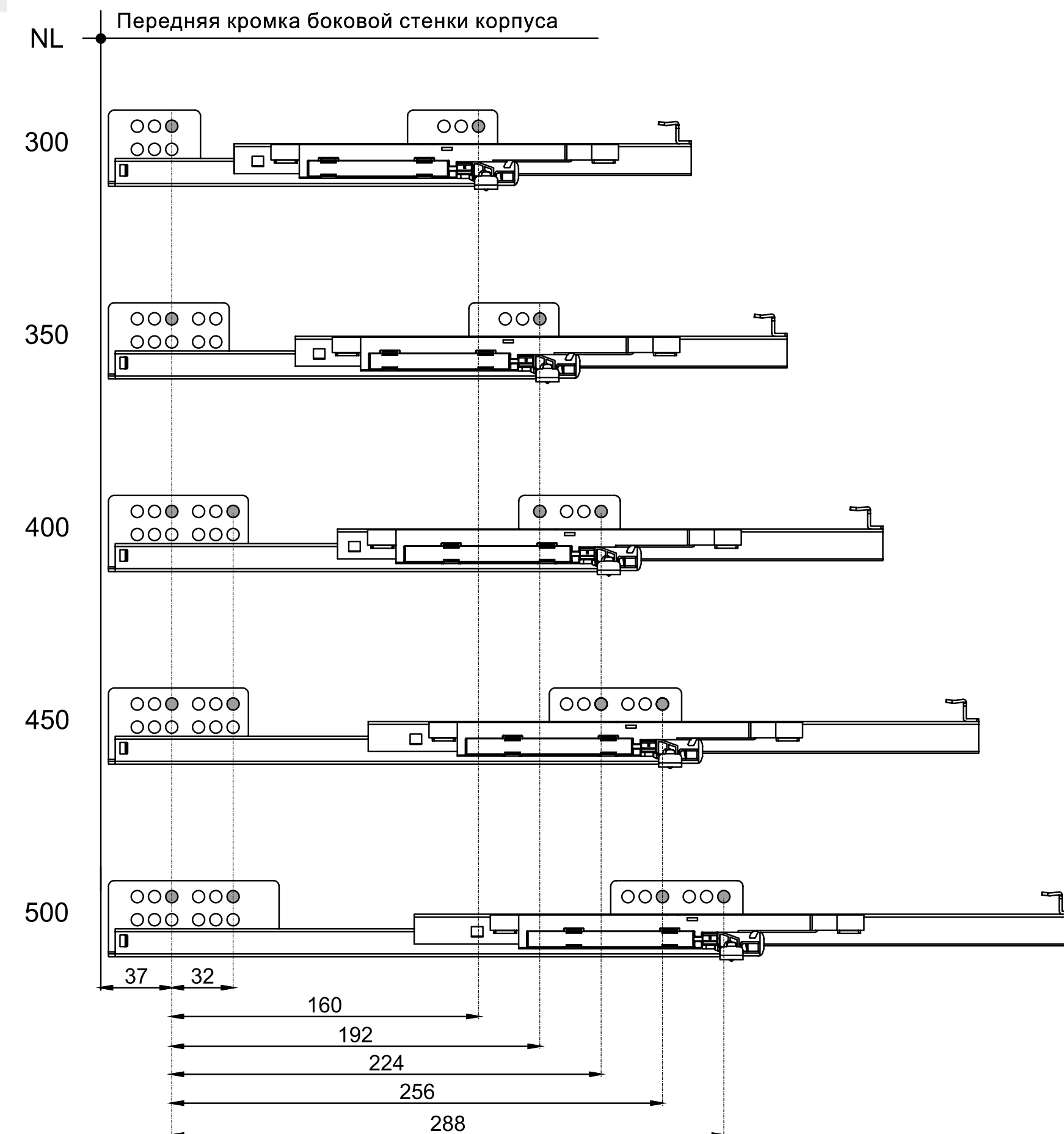


СХЕМА ПРИСАДКИ НАПРАВЛЯЮЩИХ

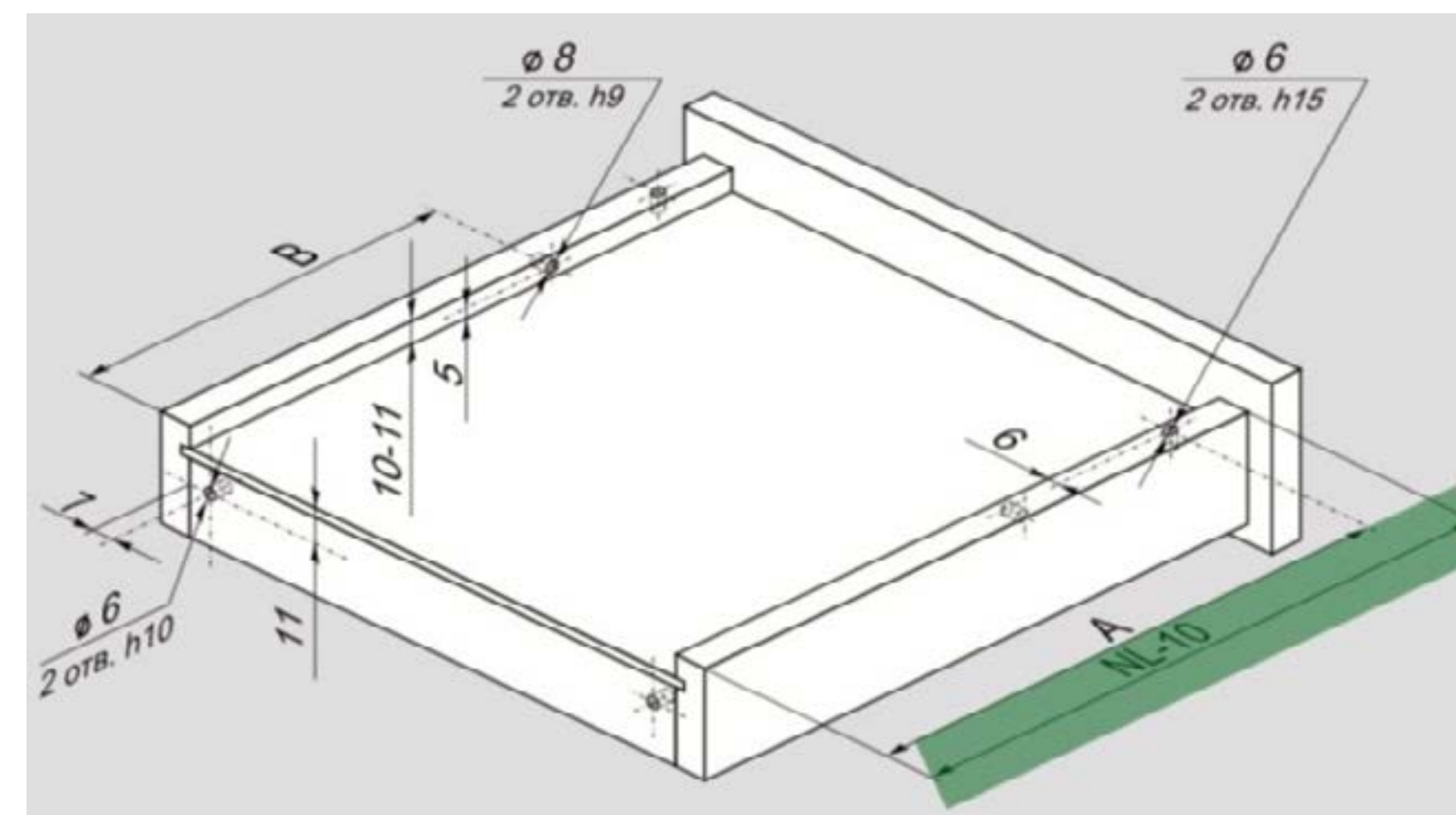
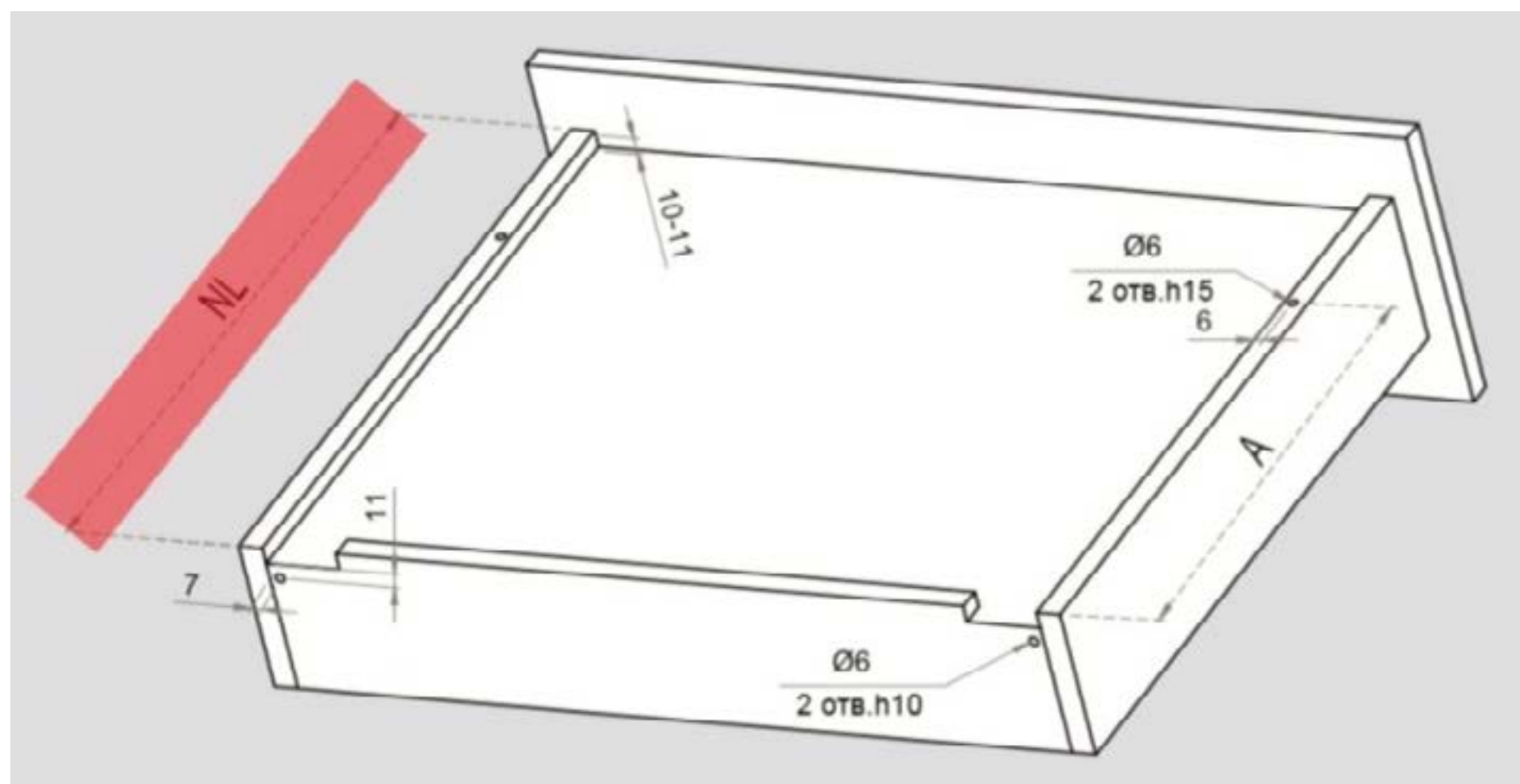
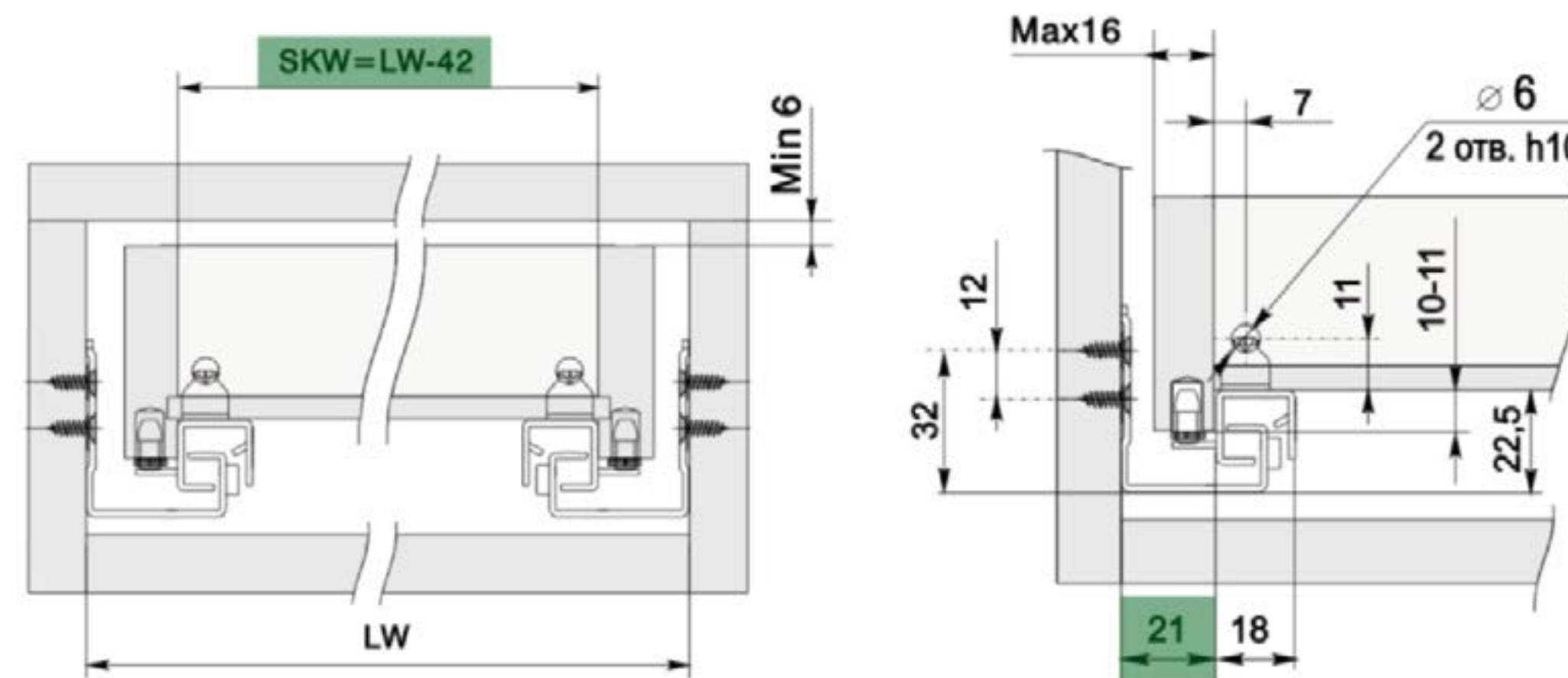
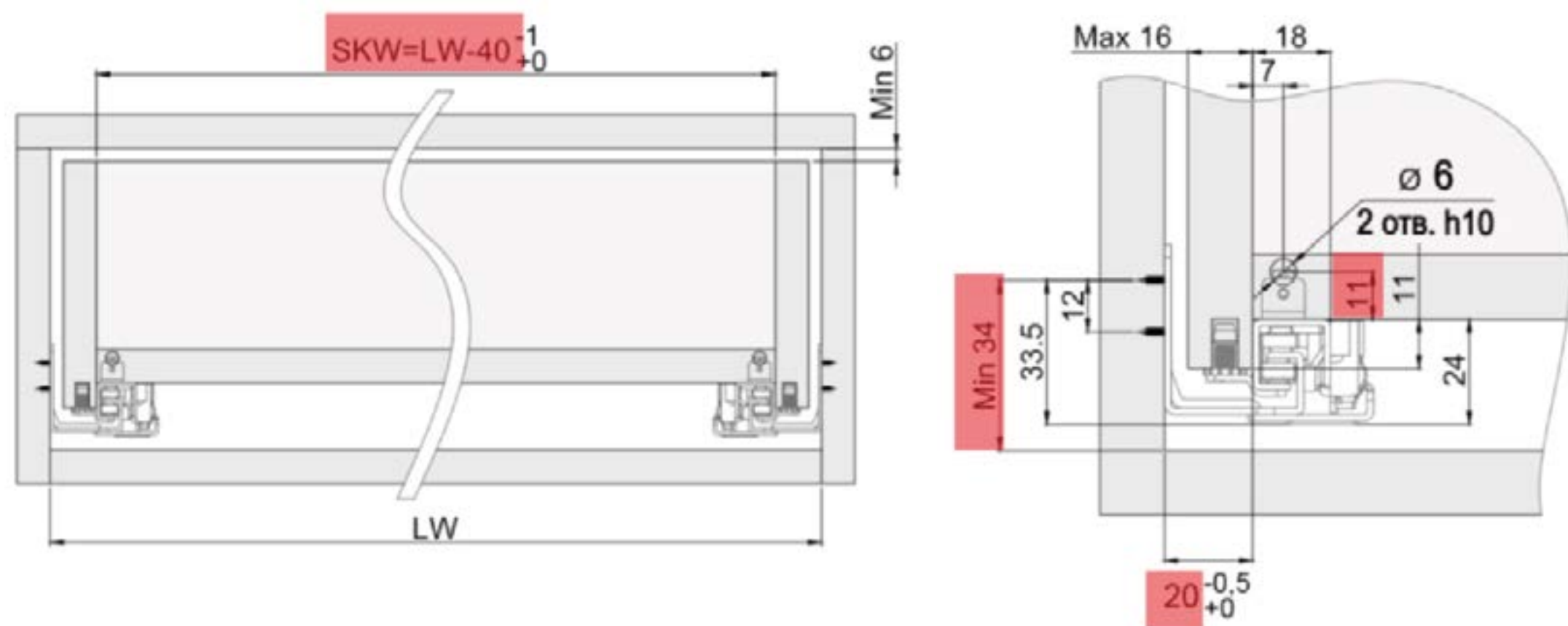
○ ○ - рекомендуемые отверстия для присадки, предназначены для ящиков с накладными фасадами



DB777_

не совпадают

DB878_, DB898_



PUSH-TO-OPEN

DB8785, DB8786

**ЗАЩИТА
ОТ НЕКОРРЕКТНОГО
ВЫДВИЖЕНИЯ**

**ОТСУТСТВИЕ
ПРОВИСАНИЙ**

**ПОВЫШЕННЫЙ СРОК
ЭКСПЛУАТАЦИИ — 60 000 ЦИКЛОВ
ОТКРЫВАНИЯ/ЗАКРЫВАНИЯ**

**УНИВЕРСАЛЬНЫЕ
ПРИСАДОЧНЫЕ
РАЗМЕРЫ**

**ВЫГОДНАЯ
СТОИМОСТЬ
В СВОЁМ СЕГМЕНТЕ**

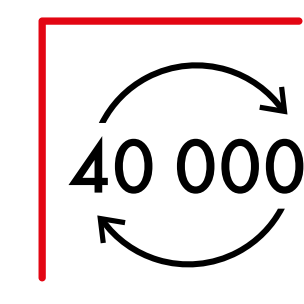
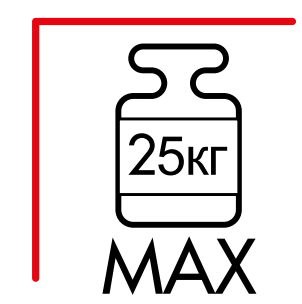
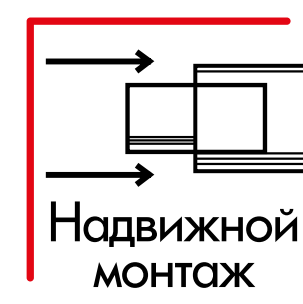
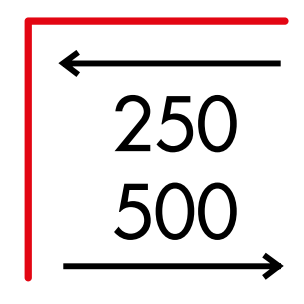
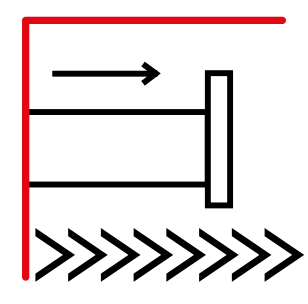
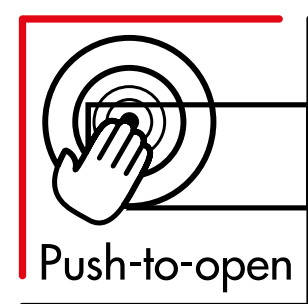
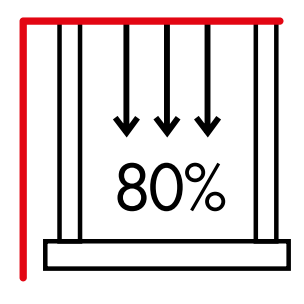
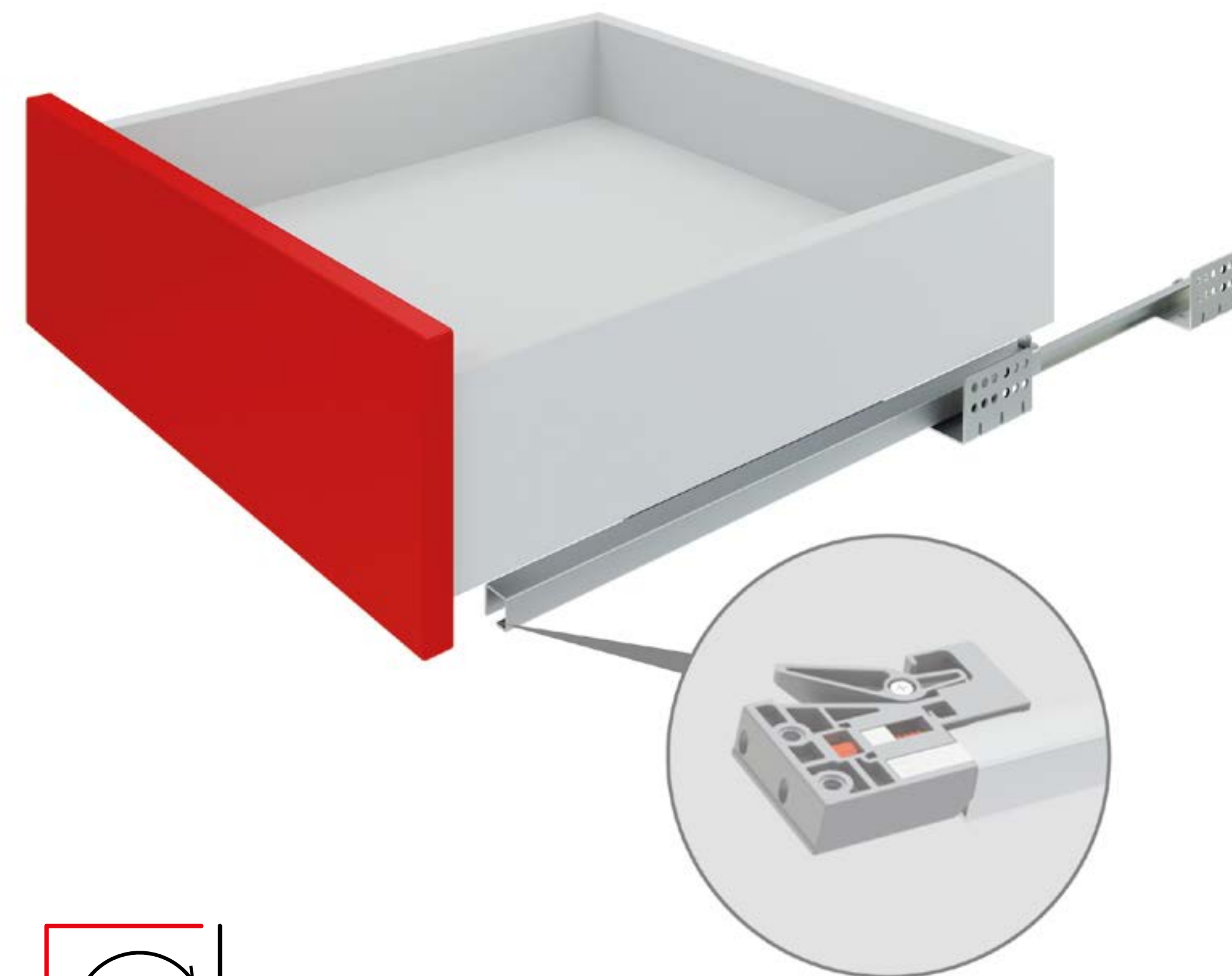


**СКРЫТЫЙ
МОНТАЖ**



DB7776 PUSH-TO-OPEN

- Открывание от нажатия на фасад
- Идентичные с европейским аналогом параметры установки: раскрой, присадочные отверстия, минимальный зазор между фасадом и боковой стенкой
- Защита от случайных открываний «на себя»
- Лидер доступной стоимости среди других предложений на рынке!



На всех направляющих **B-SLIDE** с опцией **PUSH-to-OPEN!**

DB8785**DB8786****DB7776**

Усовершенствованная конструкция механизма PUSH:
усилена пластина ползуна для противодействия
чрезмерным нагрузкам

Усовершенствованная конструкция направляющих:
дополнительные металлические упоры на подвижной
и неподвижной частях направляющих для сдерживания
давления в момент установки и в процессе эксплуатации



- **Меньше рисков** излома механизма PUSH
- **Нет необходимости** в разработке дополнительных упоров при создании выдвигных ящиков с вкладным типом фасадов

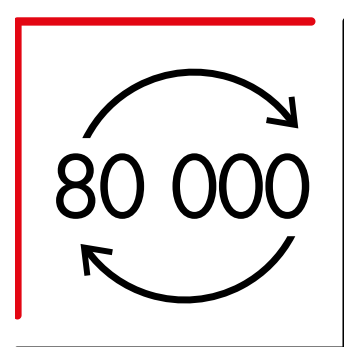




- 3 актуальных оттенка:
■ серый □ белый ■ графитовый

ПОДХОДЯТ ДЛЯ РАЗМЕЩЕНИЯ В МЕБЕЛЬНЫХ ЯЩИКАХ НА ЛЮБЫХ СИСТЕМАХ ВЫДВИЖЕНИЯ BOYARD: СТАРТ, B-SLIDE, шариковых направляющих

- Универсальная конструкция крепится с обратной стороны мебельного ящика
- Продуманный конструктив не имеет аналогов на рынке
- Простой монтаж и регулировка
- Лаконичный дизайн
- Весь необходимый крепёж в комплекте
- Рекомендуем к использованию в выдвижных ящиках шириной от 600 мм



Лабораторные испытания подтвердили 80 000 гарантированных циклов работы

Смотрите на **VK Видео**  VK Видео



и на **RUTUBE**



Присоединяйтесь к нам в



@boyard_fittings

 **boyard.biz**